

FECHADURAS 835/835P/836/836P

FECHADURA AUTOMÁTICA AUTOSAFE 835, AUTOTRONIC 836

Tecnologia DuoSecure (835) para mais segurança. Fecho multiponto automático com fecho secundário tipo 10 – a inovadora combinação de trinco de bloqueio e de gancho. Versão motorizada (836): com adição de motor.

ESPECIFICAÇÕES

- › Frente lisa 16, 20 e 24 mm; U 24x6, 24x6.7 e 30x8 mm
- › Material: FUHR-Silver, FUHR-Silver ground, Inox
- › Testa à broca: 35, 40, 45, 50, 55, 65, 80 mm
- › Entre eixos: 72 e 92mm
- › Até RC4 e opção corta fogo

Fecho ajustado automático DuoSecure

Trincos de bloqueio rampeados mantêm a porta em posição ideal para a compressão dos vedantes

Fecho de gancho garante a segurança

Caixa larga garante movimento do gancho sem fricção

Dispositivo magnético inviolável e resistência à sujidade



PARA EDIFÍCIOS PÚBLICOS/PRIVADOS E PORTAS DE SAÍDA DE EMERGÊNCIA DE UMA FOLHA

(autosafe 835/835P) (autotronic 836/836P)

PARA PORTAS DE SAÍDA DE EMERGÊNCIA DE DUAS FOLHAS

(autosafe 835P/835PK) (autotronic 836P/836PK)

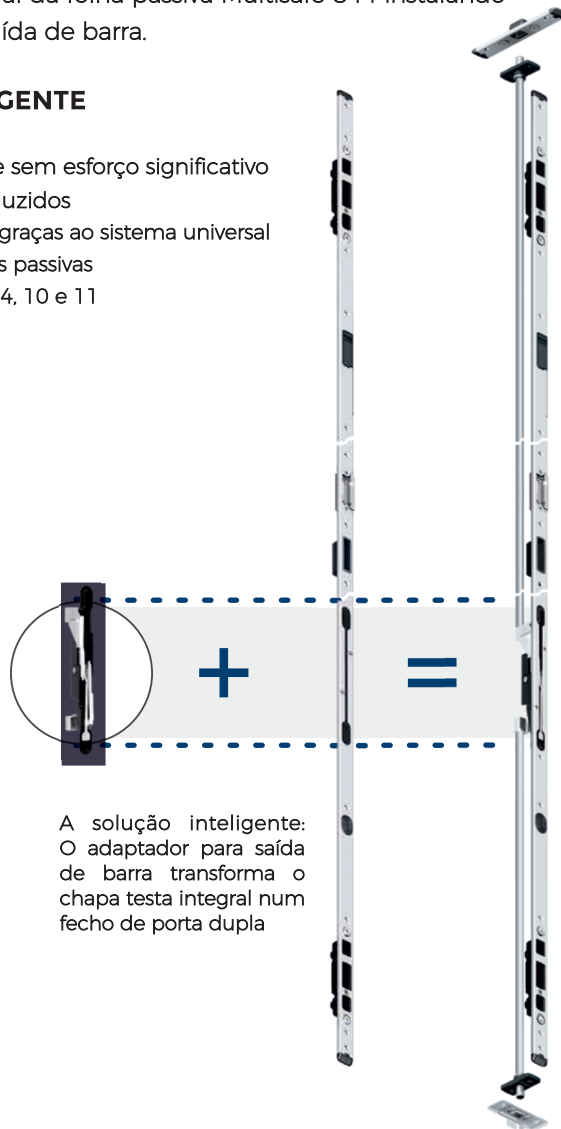


SISTEMA PARA PORTAS 2 FOLHAS

Sistemas de bloqueio de folhas passivas. Transforme facilmente o chapa testa integral da folha passiva Multisafe 844 instalando o adaptador para saída de barra.

SOLUÇÃO INTELIGENTE

- › Retroajuste eficiente sem esforço significativo
- › Custos logísticos reduzidos
- › Versátil na utilização graças ao sistema universal de bloqueio de folhas passivas
- › Adequado para Tipo 4, 10 e 11



A solução inteligente: O adaptador para saída de barra transforma o chapa testa integral num fecho de porta dupla

SISTEMA PARA PORTAS 2 FOLHAS ANTI-PÂNICO

Sistema de bloqueio de folhas passivas para portas de saída de emergência. Universal para sistemas de bloqueio automático multiponto com função anti-pânico:

Autosafe 835P – Tipo 10 com trinco e gancho de bloqueio

Autosafe 836P – Tipo 10 com desbloqueio motorizado

Certificado EN 1125

Certificado EN 179

Certificado Corta Fogo

