

**Cliente:** GERAL - BASE - PVC

**Nombre presupuesto:** 1025\_MMAlum\_VãosTipo

**Nr. presupuesto:** 8458

**Posición:** 1

**Número productos:** 1



**Descripción:** OB MM 1F CV

**Medida:** derecho, Anchura1=550, Altura=1000, Altura manilla=500

## Elaboraciones

ID	Ref.	Cod.mecanizado	Descripción	Código máquina	Perfil	Marco/ Hoja	Medida	Relativo
1	34615	775156	Taladro Cerradero bulón KOEM11 Iz/Dc	V000	T11	Marco	102.50	Inicio
4	96715	775162	Taladro Cerradero de seguridad KOEM11 Iz/Dc	V010	T13	Marco	104.00	Final
8	34615	775156	Taladro Cerradero bulón KOEM11 Iz/Dc	V000	T10	Marco	628.00	Inicio
9	354421	775169	Taladro Cerradero elevador MM KOEM11 Dc	V033	T10	Marco	352.00	Inicio
10	201747	787000	cortar piezas de herraje mm	TAGLIO	A10	Hoja	134.50	Final
11	201747	780184	cortar piezas de herraje mm	TAGLIO	A10	Hoja	134.50	Inicio
12	201747	771000	Taladro caja falleba Multi/MM EM15	G001	A10	Hoja	500.00	Inicio
17	34615	775156	Taladro Cerradero bulón KOEM11 Iz/Dc	V000	T12	Marco	102.50	Inicio
18	34615	775156	Taladro Cerradero bulón KOEM11 Iz/Dc	V000	T12	Marco	551.00	Inicio
24	52480	770525	Taladro soporte compás PVC con tetones de 3 mm 12/20 Dc	S042	T12	Marco	19.00	Inicio
25	52483	770119	Taladro soporte bisagra PVC con tetones de 3 mm 12/20 Dc	E040	T12	Marco	19.00	Final
26	52479	770009	Taladro bisagra angular PVC en solapa con tetones de 3 mm Dc	E501	A12	Hoja	34.00	Final
30	211695	787000	cortar piezas de herraje mm	TAGLIO	A11	Hoja	61.00	Final

**Cliente:** GERAL - BASE - PVC

**Nombre presupuesto:** 1025\_MMAlum\_VãosTipo

**Nr. presupuesto:** 8458

**Posición:** 2

**Número productos:** 1



**Descripción:** OB MM 1F CV

**Medida:** derecho, Anchura1=650, Altura=2000, Altura manilla=1000

## Elaboraciones

ID	Ref.	Cod.mecanizado	Descripción	Código máquina	Perfil	Marco/ Hoja	Medida	Relativo
1	34615	775156	Taladro Cerradero bulón KOEM11 Iz/Dc	V000	T11	Marco	102.50	Inicio
4	96715	775162	Taladro Cerradero de seguridad KOEM11 Iz/Dc	V010	T13	Marco	104.00	Final
8	34615	775156	Taladro Cerradero bulón KOEM11 Iz/Dc	V000	T10	Marco	393.00	Inicio
9	34615	775156	Taladro Cerradero bulón KOEM11 Iz/Dc	V000	T10	Marco	733.00	Inicio
10	34615	775156	Taladro Cerradero bulón KOEM11 Iz/Dc	V000	T10	Marco	1403.00	Inicio
11	354421	775169	Taladro Cerradero elevador MM KOEM11 Dc	V033	T10	Marco	852.00	Inicio
12	202739	787000	cortar piezas de herraje mm	TAGLIO	A10	Hoja	134.50	Final
13	202739	780184	cortar piezas de herraje mm	TAGLIO	A10	Hoja	134.50	Inicio
14	202739	771000	Taladro caja falleba Multi/MM EM15	G001	A10	Hoja	1000.00	Inicio
25	34615	775156	Taladro Cerradero bulón KOEM11 Iz/Dc	V000	T12	Marco	102.50	Inicio
26	34615	775156	Taladro Cerradero bulón KOEM11 Iz/Dc	V000	T12	Marco	786.00	Inicio
27	34615	775156	Taladro Cerradero bulón KOEM11 Iz/Dc	V000	T12	Marco	1491.00	Inicio
37	52480	770525	Taladro soporte compás PVC con tetones de 3 mm 12/20 Dc	S042	T12	Marco	19.00	Inicio
38	52483	770119	Taladro soporte bisagra PVC con tetones de 3 mm 12/20 Dc	E040	T12	Marco	19.00	Final
39	52479	770009	Taladro bisagra angular PVC en solapa con tetones de 3 mm Dc	E501	A12	Hoja	34.00	Final
43	211696	787000	cortar piezas de herraje mm	TAGLIO	A11	Hoja	161.00	Final

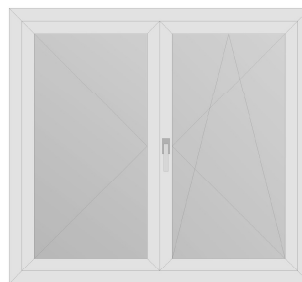
**Cliente:** GERAL - BASE - PVC

**Nombre presupuesto:** 1025\_MMAlum\_VãosTipo

**Nr. presupuesto:** 8458

**Posición:** 3

**Número productos:** 1



**Descripción:** OB MM 2F 15 CV FP COTA FIXA

**Medida:** derecho, Anchura1=550, Anchura2=550, Altura=1000, Altura manilla=500

## Elaboraciones

ID	Ref.	Cod.mecanizado	Descripción	Código máquina	Perfil	Marco/ Hoja	Medida	Relativo
1	202471	787000	cortar piezas de herraje mm	TAGLIO	A12	Hoja	134.50	Final
2	202471	780184	cortar piezas de herraje mm	TAGLIO	A12	Hoja	157.00	Final
6	34615	775156	Taladro Cerradero bulón KOEM11 Iz/Dc	V000	T11	Marco	83.50	Final
15	52483	770122	Taladro soporte bisagra PVC con tetones de 3 mm 12/20 Iz	E041	T10	Marco	19.00	Inicio
16	52479	770012	Taladro bisagra angular PVC en solapa con pernos largos 23 mm D=5 mm Iz	E504	A10	Hoja	34.00	Inicio
20	52480	770524	Taladro soporte compás PVC con tetones de 3 mm 12/20 Iz	S043	T10	Marco	19.00	Final
21	94185	775102	Taladro Cierre de presión oculto Desp.13 parte hoja AL07	M042	A10	Hoja	500.00	Final
22	362280	775104	Taladro Cierre de presión oculto parte marco AL07	M049	T10	Marco	500.00	Final
23	34615	775156	Taladro Cerradero bulón KOEM11 Iz/Dc	V000	T13	Marco	55.50	Inicio
28	34615	775156	Taladro Cerradero bulón KOEM11 Iz/Dc	V000	T11	Marco	102.50	Inicio
31	96715	775162	Taladro Cerradero de seguridad KOEM11 Iz/Dc	V010	T13	Marco	104.00	Final
35	201747	787000	cortar piezas de herraje mm	TAGLIO	A20	Hoja	134.50	Final
36	201747	780184	cortar piezas de herraje mm	TAGLIO	A20	Hoja	134.50	Inicio
37	201747	771000	Taladro caja falleba Multi/MM EM15	G001	A20	Hoja	500.00	Inicio
42	34615	775156	Taladro Cerradero bulón KOEM11 Iz/Dc	V000	T12	Marco	102.50	Inicio
43	34615	775156	Taladro Cerradero bulón KOEM11 Iz/Dc	V000	T12	Marco	551.00	Inicio
49	52480	770525	Taladro soporte compás PVC con tetones de 3 mm 12/20 Dc	S042	T12	Marco	19.00	Inicio
50	52483	770119	Taladro soporte bisagra PVC con tetones de 3 mm 12/20 Dc	E040	T12	Marco	19.00	Final
51	52479	770013	Taladro bisagra angular PVC en solapa con pernos largos 23 mm D=5 mm Dc	E502	A22	Hoja	34.00	Final
55	211695	787000	cortar piezas de herraje mm	TAGLIO	A21	Hoja	61.00	Final

**Cliente:** GERAL - BASE - PVC

**Nombre presupuesto:** 1025\_MMAlum\_VãosTipo

**Nr. presupuesto:** 8458

**Posición:** 4

**Número productos:** 1



**Descripción:** OB MM 2F 15 CV FP COTA FIXA

**Medida:** derecho, Anchura1=650, Anchura2=650, Altura=2000, Altura manilla=1000

## Elaboraciones

ID	Ref.	Cod.mecaniza do	Descripción	Código máquina	Perfil	Marco/ Hoja	Medida	Relativo
1	202473	787000	cortar piezas de herraje mm	TAGLIO	A12	Hoja	134.50	Final
2	202473	780184	cortar piezas de herraje mm	TAGLIO	A12	Hoja	134.50	Final
13	34615	775156	Taladro Cerradero bulón KOEM11 Iz/Dc	V000	T11	Marco	83.50	Final
22	52483	770122	Taladro soporte bisagra PVC con tetones de 3 mm 12/20 Iz	E041	T10	Marco	19.00	Inicio
23	52479	770012	Taladro bisagra angular PVC en solapa con pernos largos 23 mm D=5 mm Iz	E504	A10	Hoja	34.00	Inicio
27	52480	770524	Taladro soporte compás PVC con tetones de 3 mm 12/20 Iz	S043	T10	Marco	19.00	Final
28	94185	775102	Taladro Cierre de presión oculto Desp.13 parte hoja AL07	M042	A10	Hoja	666.70	Final
29	362280	775104	Taladro Cierre de presión oculto parte marco AL07	M049	T10	Marco	666.70	Final
30	94185	775102	Taladro Cierre de presión oculto Desp.13 parte hoja AL07	M042	A10	Hoja	1333.30	Final
31	362280	775104	Taladro Cierre de presión oculto parte marco AL07	M049	T10	Marco	1333.30	Final
32	34615	775156	Taladro Cerradero bulón KOEM11 Iz/Dc	V000	T13	Marco	55.50	Inicio
35	34615	775156	Taladro Cerradero bulón KOEM11 Iz/Dc	V000	T11	Marco	102.50	Inicio
38	96715	775162	Taladro Cerradero de seguridad KOEM11 Iz/Dc	V010	T13	Marco	104.00	Final
42	202739	787000	cortar piezas de herraje mm	TAGLIO	A20	Hoja	134.50	Final
43	202739	780184	cortar piezas de herraje mm	TAGLIO	A20	Hoja	134.50	Inicio
44	202739	771000	Taladro caja falleba Multi/MM EM15	G001	A20	Hoja	1000.00	Inicio
55	34615	775156	Taladro Cerradero bulón KOEM11 Iz/Dc	V000	T12	Marco	102.50	Inicio
56	34615	775156	Taladro Cerradero bulón KOEM11 Iz/Dc	V000	T12	Marco	786.00	Inicio
57	34615	775156	Taladro Cerradero bulón KOEM11 Iz/Dc	V000	T12	Marco	1491.00	Inicio
67	52480	770525	Taladro soporte compás PVC con tetones de 3 mm 12/20 Dc	S042	T12	Marco	19.00	Inicio
68	52483	770119	Taladro soporte bisagra PVC con tetones de 3 mm 12/20 Dc	E040	T12	Marco	19.00	Final
69	52479	770013	Taladro bisagra angular PVC en solapa con pernos largos 23 mm D=5 mm Dc	E502	A22	Hoja	34.00	Final
73	211696	787000	cortar piezas de herraje mm	TAGLIO	A21	Hoja	161.00	Final

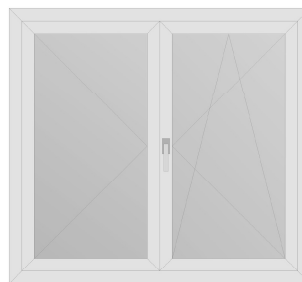
**Cliente:** GERAL - BASE - PVC

**Nombre presupuesto:** 1025\_MMAlum\_VãosTipo

**Nr. presupuesto:** 8458

**Posición:** 5

**Número productos:** 1



**Descripción:** OB MM 2F 15 CV FP COTA FIXA PRM

**Medida:** derecho, Anchura1=550, Anchura2=550, Altura=1000, Altura manilla=500

## Elaboraciones

ID	Ref.	Cod.mecaniza do	Descripción	Código máquina	Perfil	Marco/ Hoja	Medida	Relativo
1	202471	787000	cortar piezas de herraje mm	TAGLIO	A12	Hoja	134.50	Final
2	202471	780184	cortar piezas de herraje mm	TAGLIO	A12	Hoja	157.00	Final
6	34615	775156	Taladro Cerradero bulón KOEM11 Iz/Dc	V000	T11	Marco	83.50	Final
10	202269	787000	cortar piezas de herraje mm	TAGLIO	A11	Hoja	63.00	Inicio
14	52483	770122	Taladro soporte bisagra PVC con tetones de 3 mm 12/20 Iz	E041	T10	Marco	19.00	Inicio
15	52479	770012	Taladro bisagra angular PVC en solapa con pernos largos 23 mm D=5 mm Iz	E504	A10	Hoja	34.00	Inicio
19	52480	770524	Taladro soporte compás PVC con tetones de 3 mm 12/20 Iz	S043	T10	Marco	19.00	Final
20	34615	775156	Taladro Cerradero bulón KOEM11 Iz/Dc	V000	T13	Marco	55.50	Inicio
25	34615	775156	Taladro Cerradero bulón KOEM11 Iz/Dc	V000	T10	Marco	83.50	Final
26	34615	775156	Taladro Cerradero bulón KOEM11 Iz/Dc	V000	T10	Marco	532.00	Final
32	34615	775156	Taladro Cerradero bulón KOEM11 Iz/Dc	V000	T11	Marco	102.50	Inicio
35	96715	775162	Taladro Cerradero de seguridad KOEM11 Iz/Dc	V010	T13	Marco	104.00	Final
39	201747	787000	cortar piezas de herraje mm	TAGLIO	A20	Hoja	134.50	Final
40	201747	780184	cortar piezas de herraje mm	TAGLIO	A20	Hoja	134.50	Inicio
41	201747	771000	Taladro caja falleba Multi/MM EM15	G001	A20	Hoja	500.00	Inicio
46	34615	775156	Taladro Cerradero bulón KOEM11 Iz/Dc	V000	T12	Marco	102.50	Inicio
47	34615	775156	Taladro Cerradero bulón KOEM11 Iz/Dc	V000	T12	Marco	551.00	Inicio
53	52480	770525	Taladro soporte compás PVC con tetones de 3 mm 12/20 Dc	S042	T12	Marco	19.00	Inicio
54	52483	770119	Taladro soporte bisagra PVC con tetones de 3 mm 12/20 Dc	E040	T12	Marco	19.00	Final
55	52479	770013	Taladro bisagra angular PVC en solapa con pernos largos 23 mm D=5 mm Dc	E502	A22	Hoja	34.00	Final
59	211695	787000	cortar piezas de herraje mm	TAGLIO	A21	Hoja	61.00	Final

**Cliente:** GERAL - BASE - PVC

**Nombre presupuesto:** 1025\_MMAlum\_VãosTipo

**Nr. presupuesto:** 8458

**Posición:** 6

**Número productos:** 1



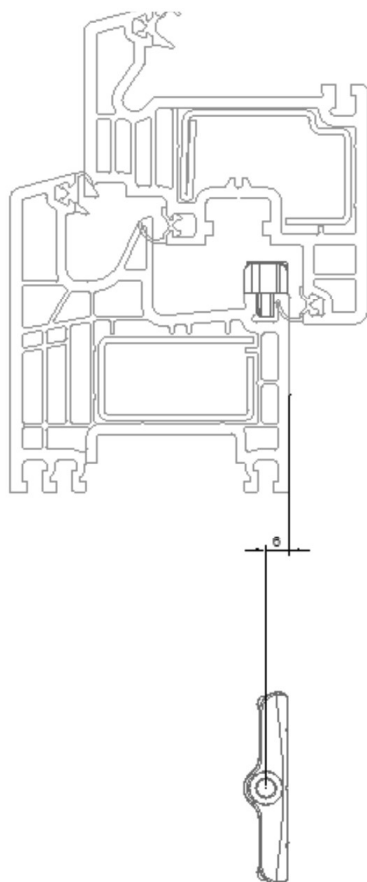
**Descripción:** OB MM 2F 15 CV FP COTA FIXA PRM

**Medida:** derecho, Anchura1=650, Anchura2=650, Altura=2000, Altura manilla=1000

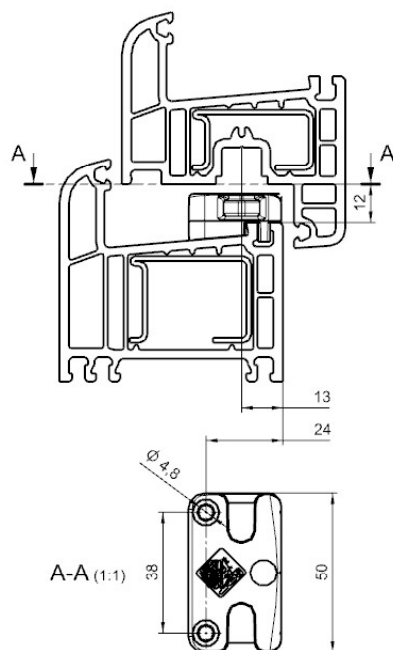
## Elaboraciones

ID	Ref.	Cod.mecaniza do	Descripción	Código máquina	Perfil	Marco/ Hoja	Medida	Relativo
1	202473	787000	cortar piezas de herraje mm	TAGLIO	A12	Hoja	134.50	Final
2	202473	780184	cortar piezas de herraje mm	TAGLIO	A12	Hoja	134.50	Final
13	34615	775156	Taladro Cerradero bulón KOEM11 Iz/Dc	V000	T11	Marco	83.50	Final
17	205940	787000	cortar piezas de herraje mm	TAGLIO	A11	Hoja	162.00	Inicio
23	52483	770122	Taladro soporte bisagra PVC con tetones de 3 mm 12/20 Iz	E041	T10	Marco	19.00	Inicio
24	52479	770012	Taladro bisagra angular PVC en solapa con pernos largos 23 mm D=5 mm Iz	E504	A10	Hoja	34.00	Inicio
28	52480	770524	Taladro soporte compás PVC con tetones de 3 mm 12/20 Iz	S043	T10	Marco	19.00	Final
29	34615	775156	Taladro Cerradero bulón KOEM11 Iz/Dc	V000	T13	Marco	55.50	Inicio
32	34615	775156	Taladro Cerradero bulón KOEM11 Iz/Dc	V000	T10	Marco	83.50	Final
33	34615	775156	Taladro Cerradero bulón KOEM11 Iz/Dc	V000	T10	Marco	767.00	Final
34	34615	775156	Taladro Cerradero bulón KOEM11 Iz/Dc	V000	T10	Marco	1472.00	Final
44	34615	775156	Taladro Cerradero bulón KOEM11 Iz/Dc	V000	T11	Marco	102.50	Inicio
47	96715	775162	Taladro Cerradero de seguridad KOEM11 Iz/Dc	V010	T13	Marco	104.00	Final
51	202739	787000	cortar piezas de herraje mm	TAGLIO	A20	Hoja	134.50	Final
52	202739	780184	cortar piezas de herraje mm	TAGLIO	A20	Hoja	134.50	Inicio
53	202739	771000	Taladro caja falleba Multi/MM EM15	G001	A20	Hoja	1000.00	Inicio
64	34615	775156	Taladro Cerradero bulón KOEM11 Iz/Dc	V000	T12	Marco	102.50	Inicio
65	34615	775156	Taladro Cerradero bulón KOEM11 Iz/Dc	V000	T12	Marco	786.00	Inicio
66	34615	775156	Taladro Cerradero bulón KOEM11 Iz/Dc	V000	T12	Marco	1491.00	Inicio
76	52480	770525	Taladro soporte compás PVC con tetones de 3 mm 12/20 Dc	S042	T12	Marco	19.00	Inicio
77	52483	770119	Taladro soporte bisagra PVC con tetones de 3 mm 12/20 Dc	E040	T12	Marco	19.00	Final
78	52479	770013	Taladro bisagra angular PVC en solapa con pernos largos 23 mm D=5 mm Dc	E502	A22	Hoja	34.00	Final
82	211696	787000	cortar piezas de herraje mm	TAGLIO	A21	Hoja	161.00	Final

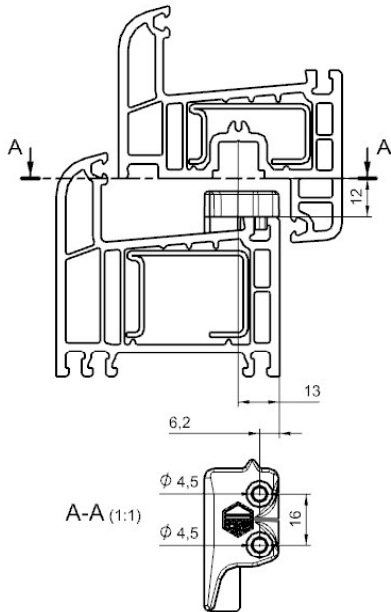
**Cod.mecanizado:** 775156  
**Descripción:** Taladro Cerradero bulón KOEM11 Iz/Dc  
**Código máquina:** V000  
**Nombre macro:** V000  
**Notas:**



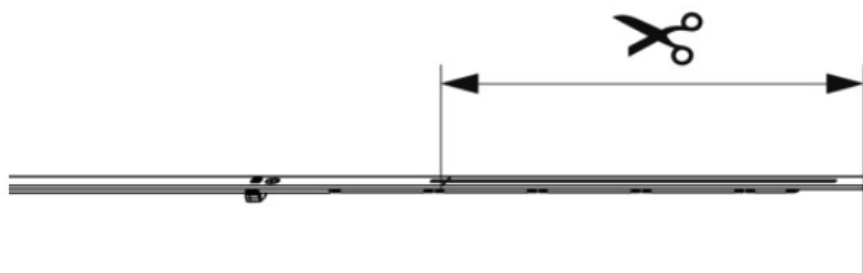
**Cod.mecanizado:** 775162  
**Descripción:** Taladro Cerradero de seguridad KOEM11 Iz/Dc  
**Código máquina:** V010  
**Nombre macro:** V010  
**Notas:**



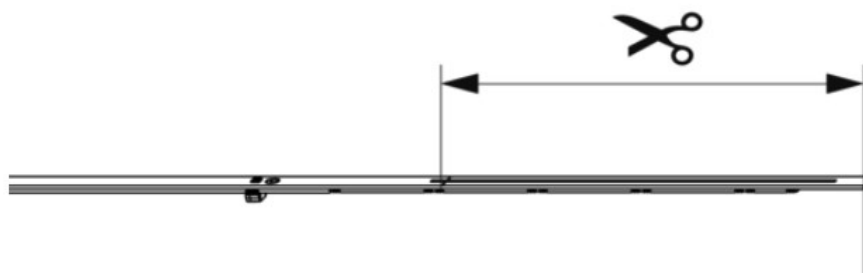
**Cod.mecanizado:** 775169  
**Descripción:** Taladro Cerradero elevador MM KOEM11 Dc  
**Código máquina:** V033  
**Nombre macro:** V033  
**Notas:**



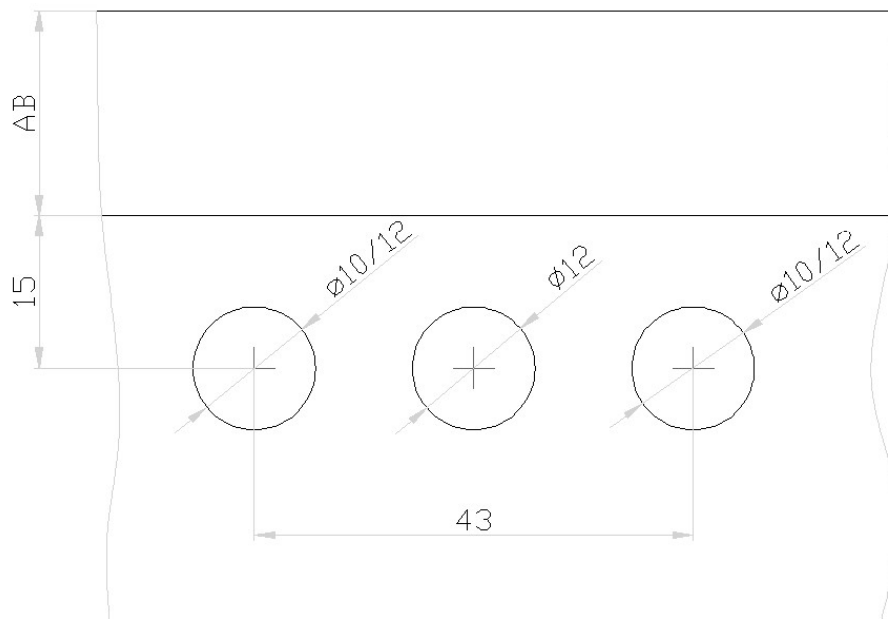
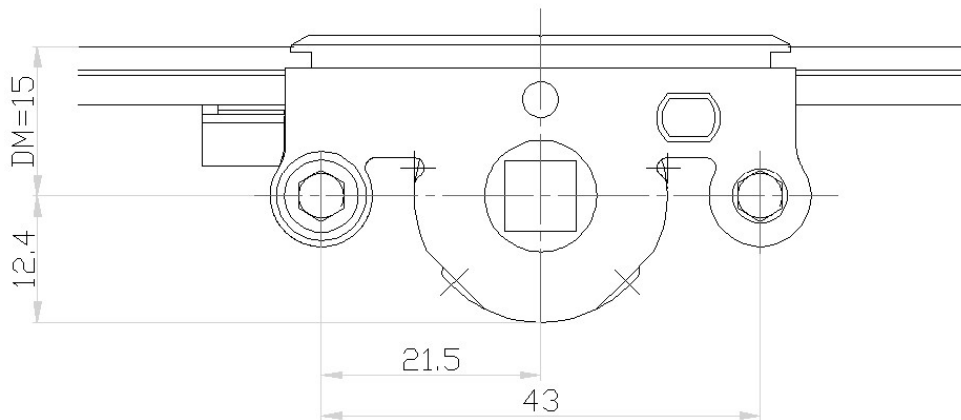
**Cod.mecanizado:** 787000  
**Descripción:** cortar piezas de herraje mm  
**Código máquina:** TAGLIO FERRAMENTA  
**Nombre macro:** TAGLIO FERRAMENTA  
**Notas:**



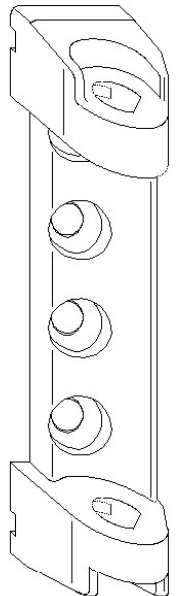
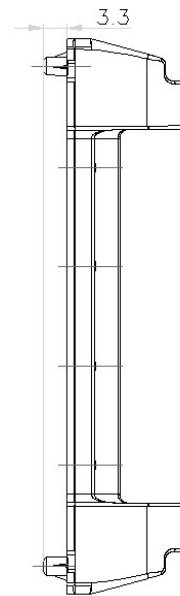
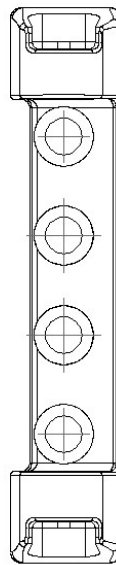
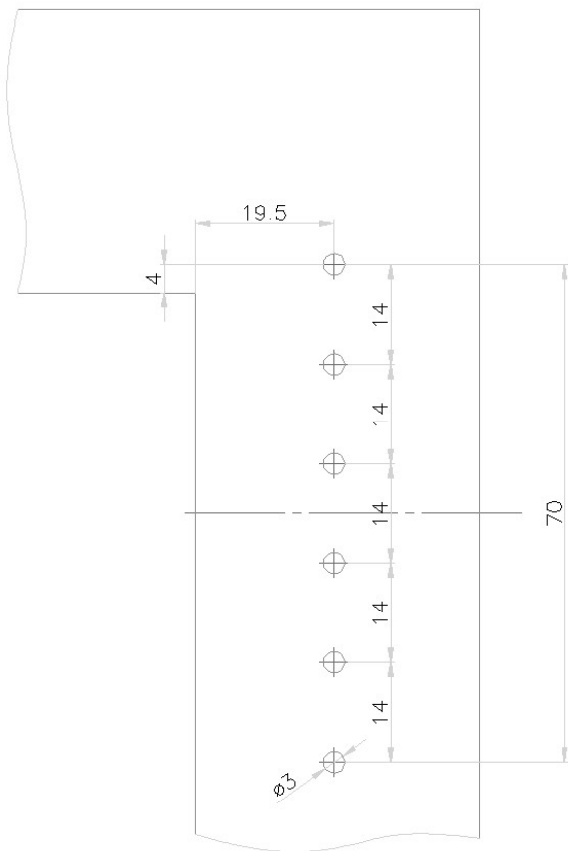
**Cod.mecanizado:** 780184  
**Descripción:** cortar piezas de herraje mm  
**Código máquina:** TAGLIO FERRAMENTA2  
**Nombre macro:** TAGLIO FERRAMENTA2  
**Notas:**



**Cod.mecanizado:** 771000  
**Descripción:** Taladro caja falleba Multi/MM EM15  
**Código máquina:** G001  
**Nombre macro:** G001  
**Notas:**

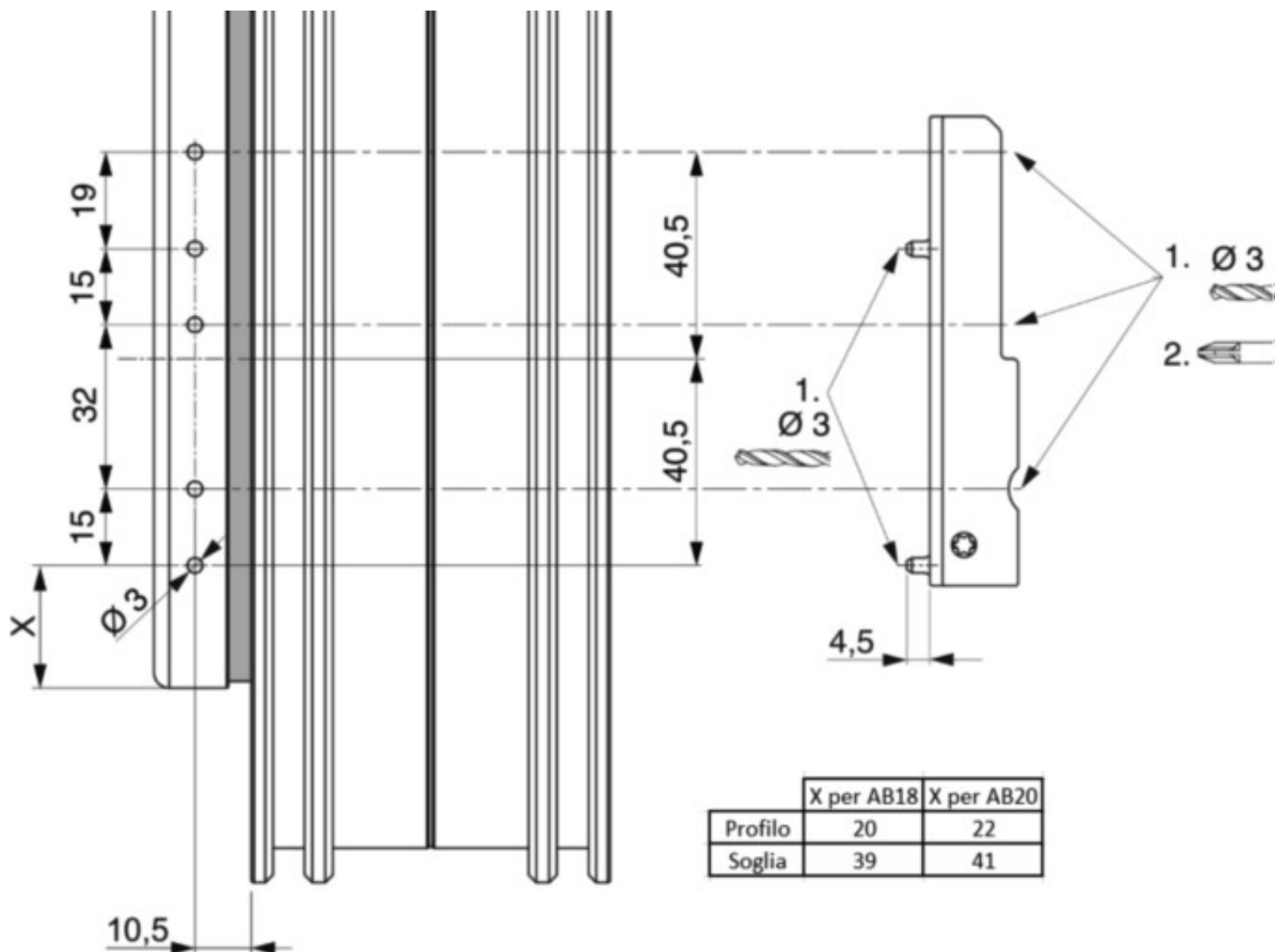


**Cod.mecanizado:** 770525  
**Descripción:** Taladro soporte compás PVC con tetones de 3 mm 12/20 Dc  
**Código máquina:** S042  
**Nombre macro:** S042  
**Notas:**

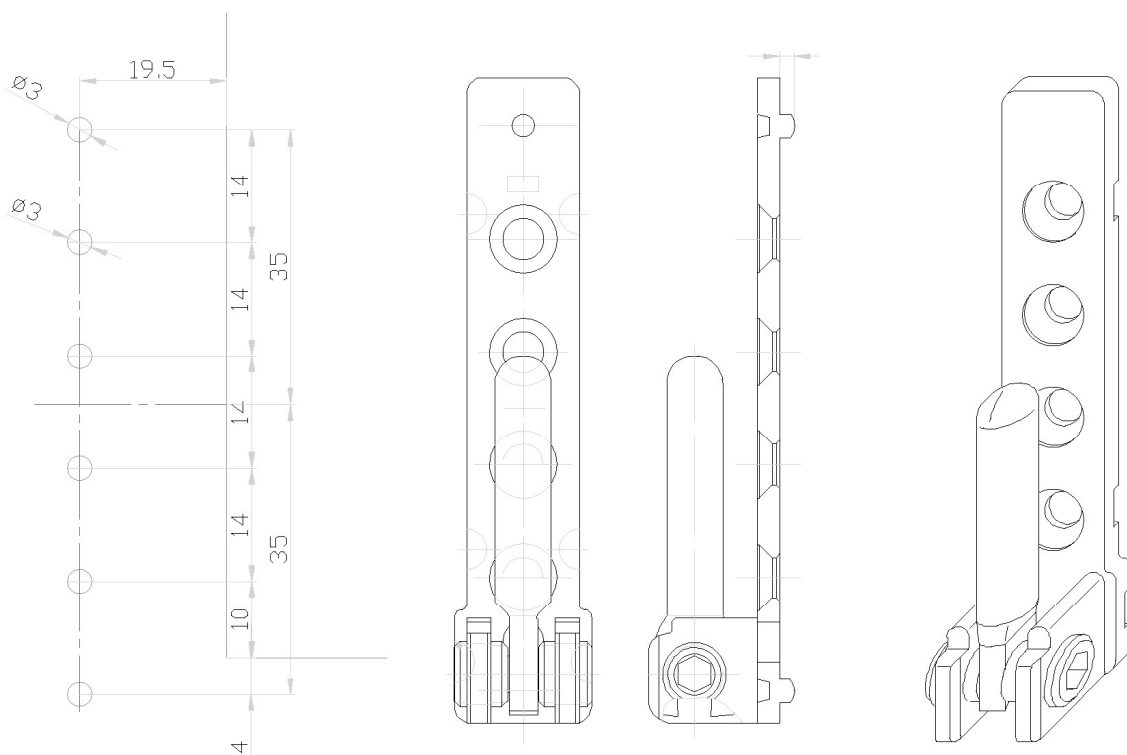




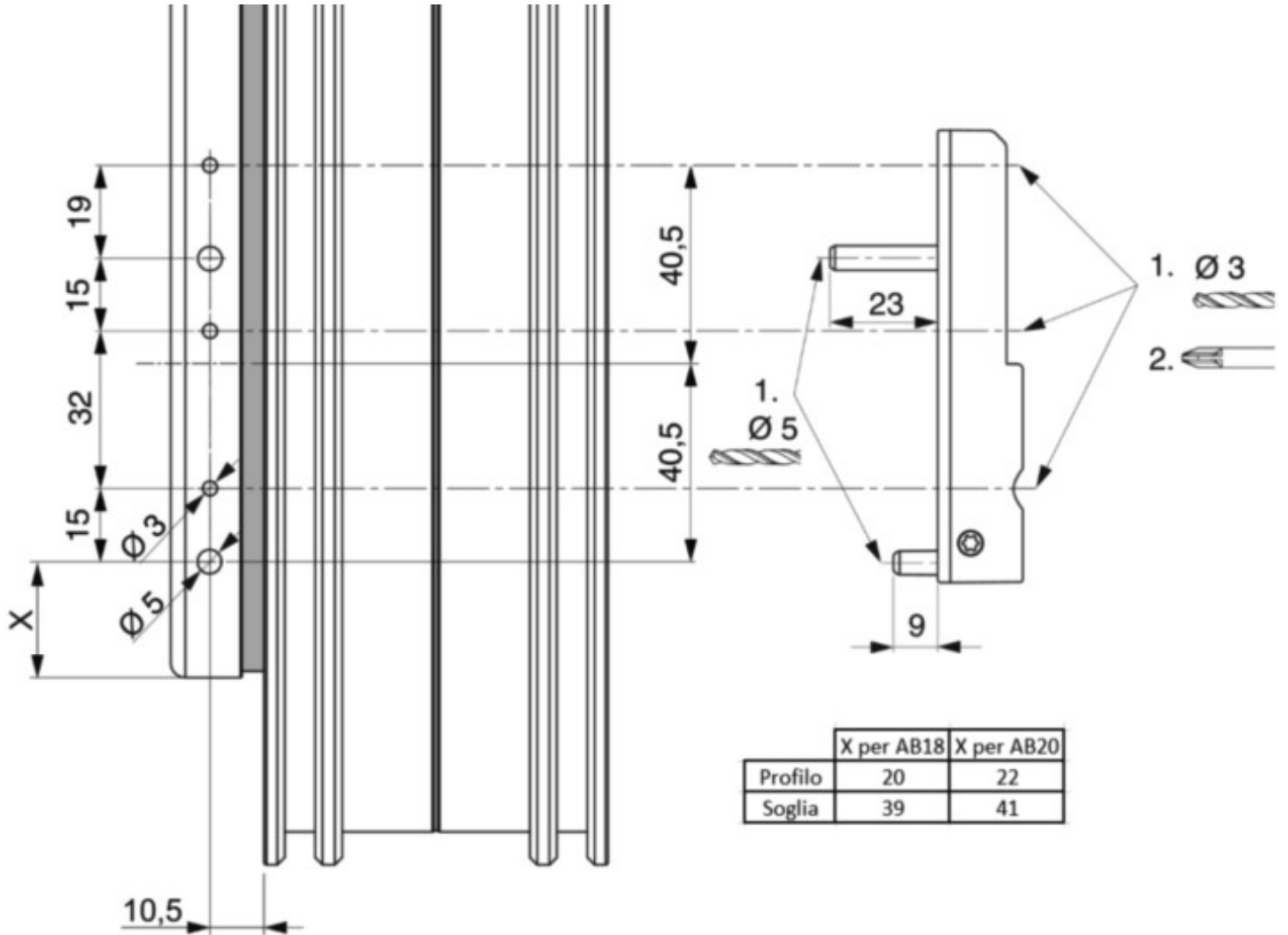
**Cod.mecanizado:** 770009  
**Descripción:** Taladro bisagra angular PVC en solapa con tetones de 3 mm Dc  
**Código máquina:** E501  
**Nombre macro:** E501  
**Notas:**



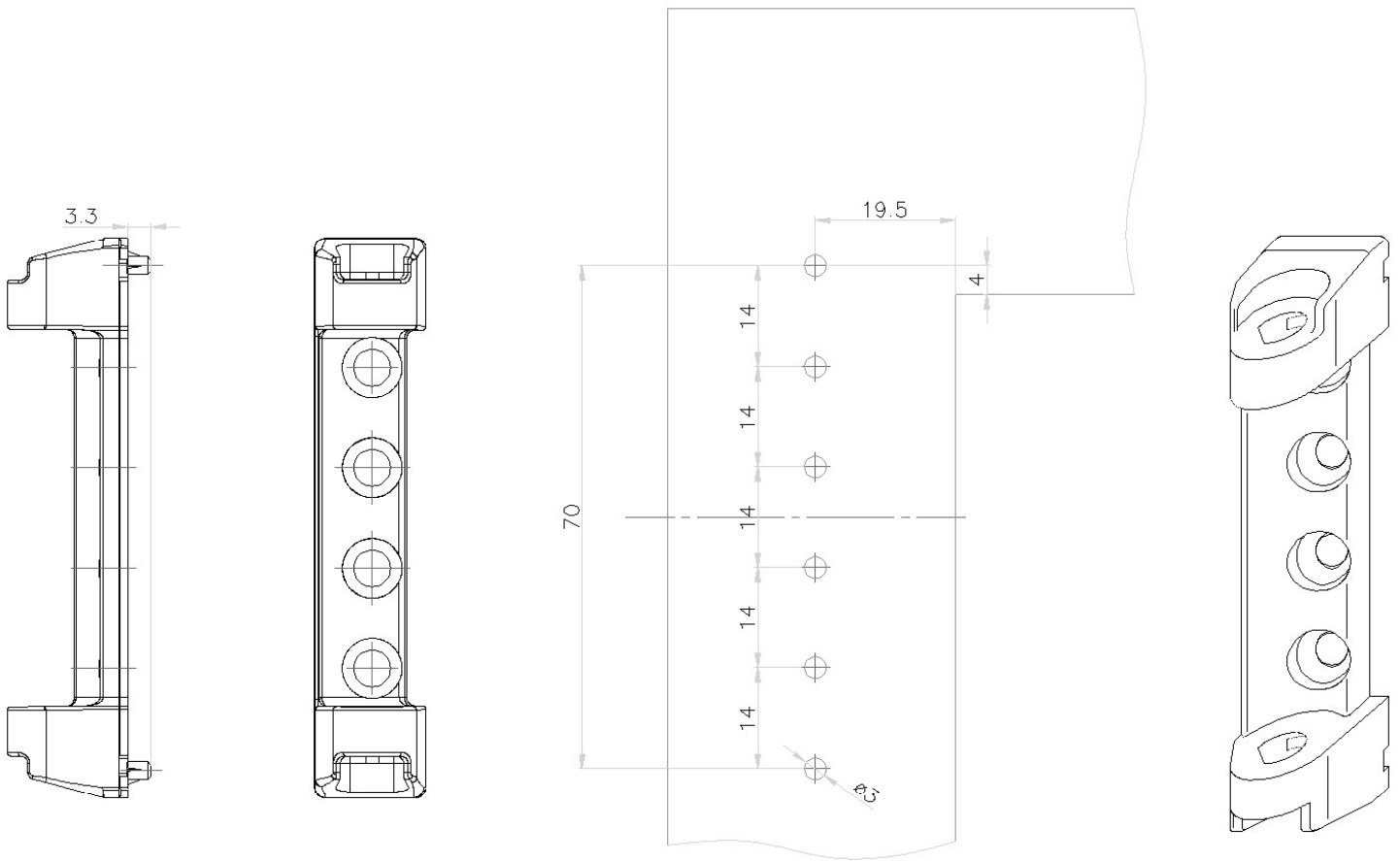
**Cod.mecanizado:** 770122  
**Descripción:** Taladro soporte bisagra PVC con tetones de 3 mm 12/20 lz  
**Código máquina:** E041  
**Nombre macro:** E041  
**Notas:**



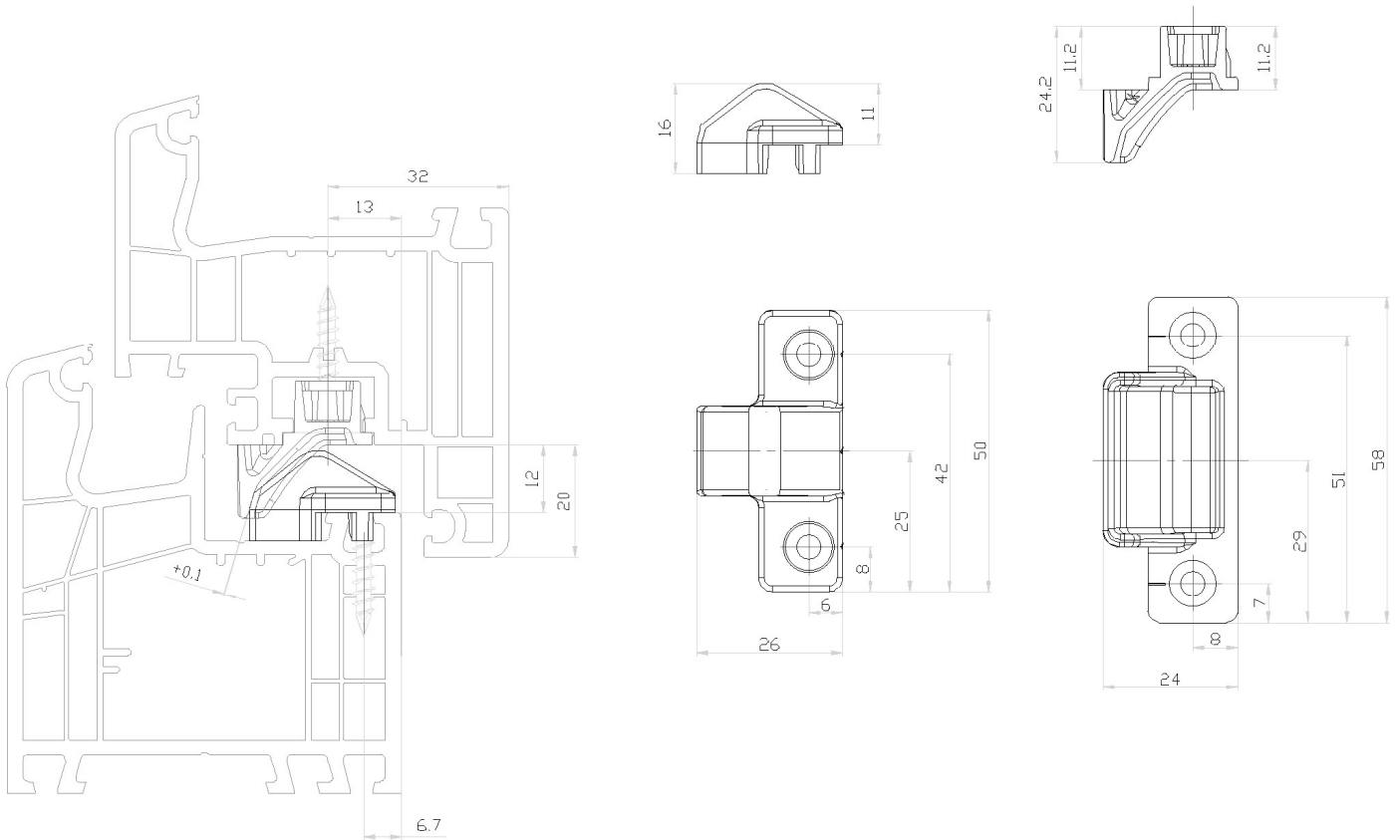
**Cod.mecanizado:** 770012  
**Descripción:** Taladro bisagra angular PVC en solapa con pernos largos 23 mm D=5 mm lz  
**Código máquina:** E504  
**Nombre macro:** E504  
**Notas:**



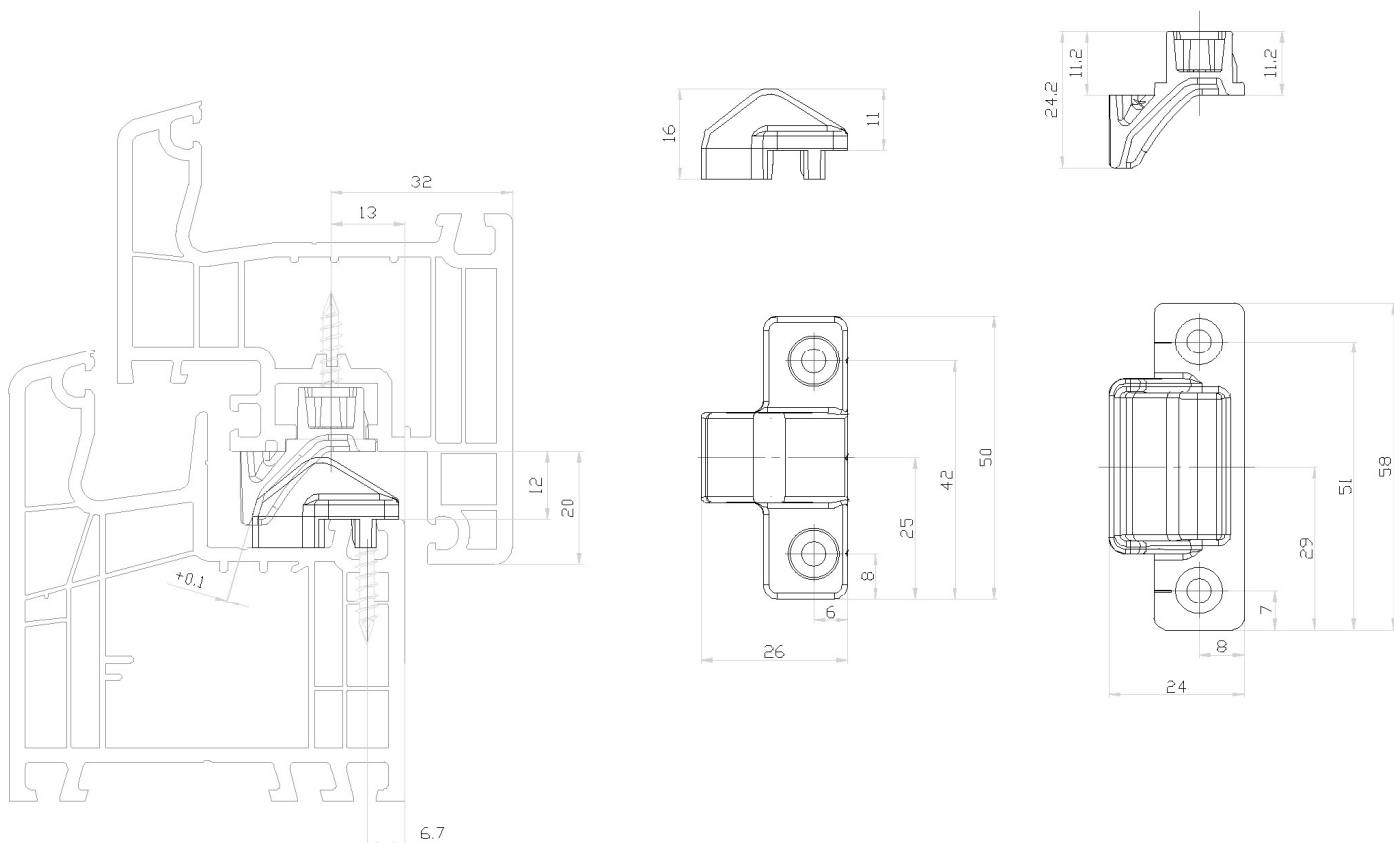
**Cod.mecanizado:** 770524  
**Descripción:** Taladro soporte compás PVC con tetones de 3 mm 12/20 lz  
**Código máquina:** S043  
**Nombre macro:** S043  
**Notas:**



**Cod.mecanizado:** 775102  
**Descripción:** Taladro Cierre de presión oculto Desp.13 parte hoja AL07  
**Código máquina:** M042  
**Nombre macro:** M042  
**Notas:**



**Cod.mecanizado:** 775104  
**Descripción:** Taladro Cierre de presión oculto parte marco AL07  
**Código máquina:** M049  
**Nombre macro:** M049  
**Notas:**



**Cod.mecanizado:** 770013

**Descripción:** Taladro bisagra angular PVC en solapa con pernos largos 23 mm D=5 mm Dc

**Código máquina:** E502

**Nombre macro:** E502

**Notas:**

