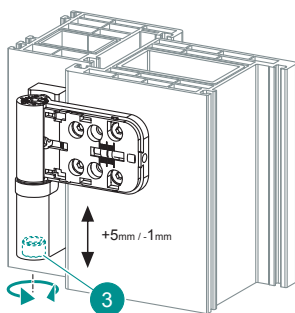


SIKU 3D

Sistemas de dobradiça para portas externas em PVC

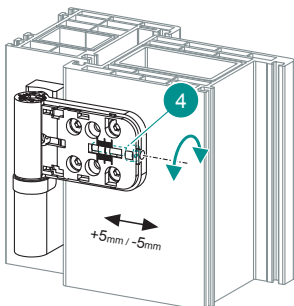
AJUSTE 3D



◊ Ajuste de altura:

Com 3 coloque a porta na posição adequada.
Ajuste as dobradiças uniformemente!

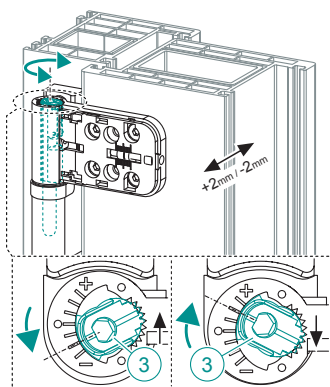
+5 mm / -1 mm.



<> Ajuste lateral:

Com 4 coloque a porta na posição adequada.
Evite tensão no eixo.
Não é necessário retirar cobertura.

+5 mm / -5 mm.



□ Ajuste de profundidade:

Com 3 coloque a porta uniformemente na compressão correta.

+2 mm / -2 mm.