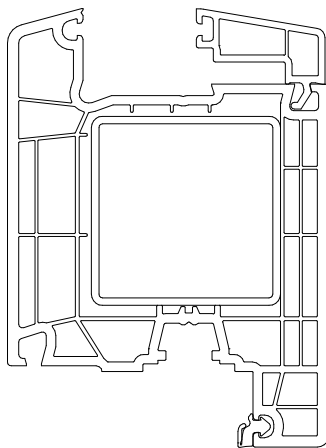
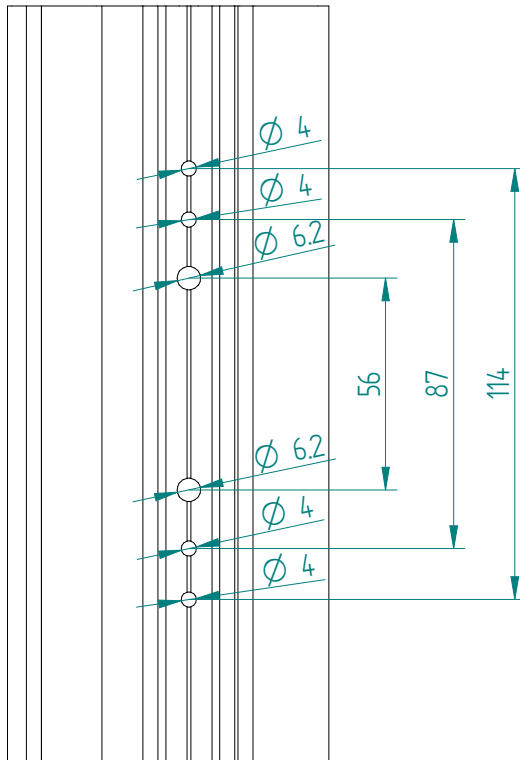
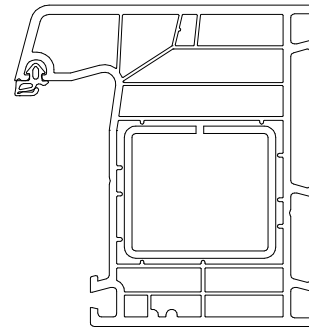
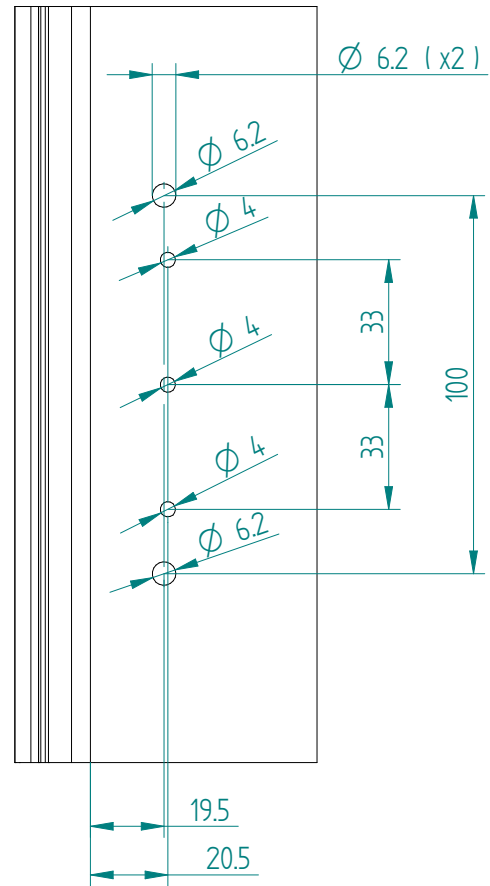


ANTA



TELAIO



DESCRIZIONE :

Schema di foratura per anta e telaio cerniera Eurotec diam. 16 art. 681-682

SCALA

1 : 1

Disegnatore :

Bianchin Giacomo

Verificatore :

Bianchin Giacomo

Approvatore :

Da Re Roberto

Data

21/04/2022

Data

21/04/2022

Data

21/04/2022

MATERIALE : -

toll. generali ISO 2768-mk

N° COMPONENTI : 1

N° DISEGNO : **come descrizione**

REV. _

Telefono:
0422/725543

**LAFLOIDA
HI-TECH HINGES**

CODICE ARTICOLO :

SOSTITUITO DA :

SOSTITUISCE IL :