

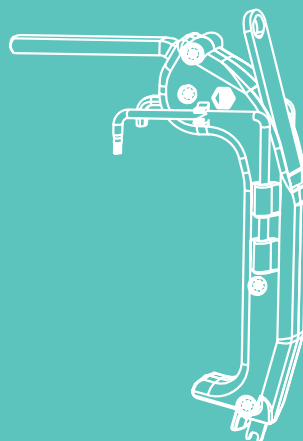


DAMOS VALOR
À JANELA

ATENÇÃO
Reservado a profissionais!

MACO MULTI

OSCILOBATENTE E BATENTE



Manual de uso e manutenção para janelas de batente, oscilobatente, de abertura lógica e basculantes.

Fabricantes



Ferragens
do Marquês



Conteúdo

Indicações de segurança	3
Indicações para manutenção da superfície	4
Afinação de compasso e falso compasso	5
Afinação de janela basculante	13
Afinação dos pontos de fecho, retentor e elevador	15
Encaixe e desencaixe da folha	17
Substituição de vedantes	19



Atenção!

Este manual destina-se em exclusivo a fabricantes e seus funcionários com a qualificação apropriada! Além deste manual, deve respeitar-se o manual incapacitado para o utilizador.

Se não possui este manual para o utilizador final, o mesmo pode ser descarregado em www.maco.eu sob a referência 757071ES.



Indicações de segurança



Atenção!

Perigo de danos em caso de manipulação por parte de pessoal não qualificado.

Esta situação pode ocasionar danos graves, tanto a pessoas como a materiais.

Logo:

- Antes de começar os trabalhos, comprove de que dispõe de espaço suficiente.
- Mantenha a ordem e a limpeza. Peças soltas, ferramentas e demais que se encontrem em lugares inadequados podem provocar acidentes. Utilize apenas ferramentas em bom estado.
- Trabalhos como montagem de ferragem, colocação de suportes ou encaixe ou desencaixe da folha devem ser efectuados unicamente por pessoal qualificado.



Atenção!

Perigo de danos por folhas com peso excessivo !

Esta situação pode ocasionar danos graves, tanto a pessoas como a materiais.

Logo:

- Antes de começar os trabalhos, verifique o peso da folha.
- O encaixe e desencaixe de folhas pesadas deve ser efectuado por várias pessoas. Não devendo uma folha pesada ser manipulada por uma só pessoa.



Atenção!

Caixilhos com danos ou defeitos devem ser precintados imediatamente e devem ser evitados quaisquer formas de uso.

As partes da ferragem que se encontrem danificadas devem ser reparadas ou substituídas imediatamente.



Atenção!

Devem ser revistas as instruções de montagem e fichas técnicas antes de qualquer trabalho na ferragem.

Após a substituição da ferragem deve se romper os fixadores de plástico. Deve ser comprovado o funcionamento da peça substituída ou reparada.



Atenção!

As reclamações de garantia apenas serão validadas quando se puder demonstrar que as manutenções necessárias tenham sido completamente realizadas nos intervalos de tempo adequados.

Estes trabalhos de manutenção podem ser consultados no manual de uso e manutenção para o utilizador final.



Atenção!

As reclamações de garantia apenas serão validadas quando o caixilho tiver sido instalado por um distribuidor autorizado.



Indicações para manutenção da superfície



Atenção!

Proteção contra a sujidade:

- Os restos de argamassa, gesso, pintura, etc. devem ser eliminados imediatamente com água.
- Deve ser evitada a acumulação de sujidade na ferragem (pó, sujidade, pintura, etc.).

As partes da ferragem que se encontrem danificadas devem ser reparadas ou substituídas imediatamente.

Proteção contra a corrosão:

- Ventilar a ferragem e o local de forma a impedir o surgimento de humidades ou condensações (importante aquando da construção do edifício).
- Os vapores agressivos, em conjugação com água das condensações podem provocar uma rápida oxidação da ferragem.
- Os caixilhos de madeira com elevado teor em ácido tanico devem ser tratados de forma a que esses ácidos sejam neutralizados.
- Não se devem utilizar selantes baseados em ácidos como por exemplo ácido acético nem que contenham percentagens dos mesmos.
- Não se deve danificar a ferragem com elementos cortantes ou afiados.
- Limpar a ferragem com um pano, evitar que fique húmida.

Proteção contra produtos de limpeza agressivos ou ácidos:

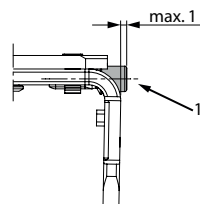
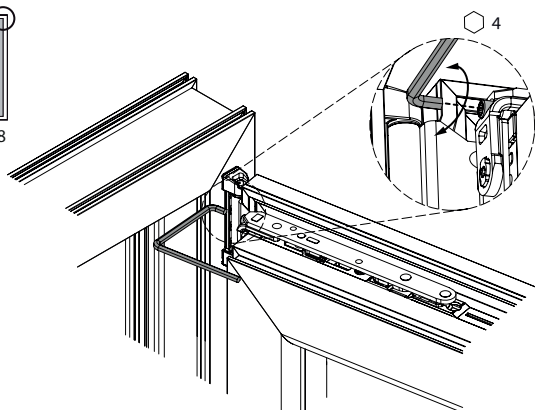
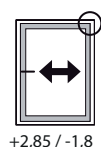
- Limpar a ferragem com um pano suave sem pêlo e utilizar um produto de limpeza com PH neutro diluído. Não utilizar nenhum tipo de agente de limpeza agressivo, ácido, corrosivo ou abrasivo (esfregão ou lã de aço). Estes produtos podem produzir danos irreversíveis na ferragem.
- A ferragem danificada pode sofrer problemas de funcionamento ou até de segurança. Pode provocar danos físicos aos utilizadores do caixilho. As partes da ferragem que se encontrem danificadas devem ser reparadas ou substituídas imediatamente.
- Recomendamos que os bordos cortados dos componentes da ferragem TRICOAT-PLUS sejam retocados com o verniz para retoques TRICOAT-PLUS (Ref. 358440).

Afinação de compasso e falso compasso

Os valores de afinção são sempre expressos à folga do lado da dobradiça e à folga do lado inferior.

Afinção lateral

MULTI-MATIC / MULTI-TREND Compassos DT / PVC / APO



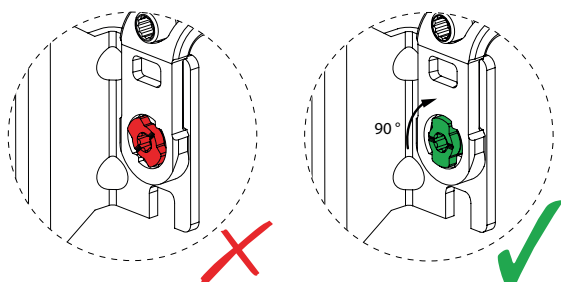
O parafuso de afinção deve sobressair menos de 1mm.



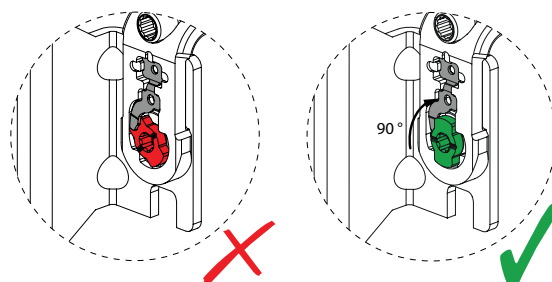
Perigo!

O perno de baioneta não serve de afinção lateral!
Deve-se comprovar que o perno se encontre exactamente a 90°. Caso contrário a folha pode se soltar e cair!

Versão até 2020

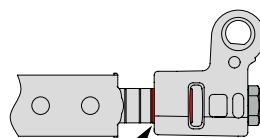
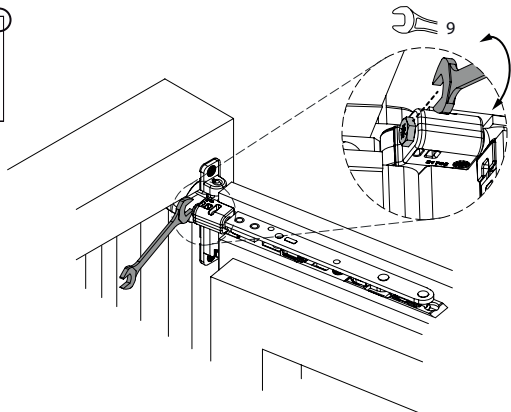
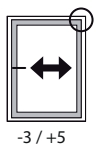


Versão a partir de 2020



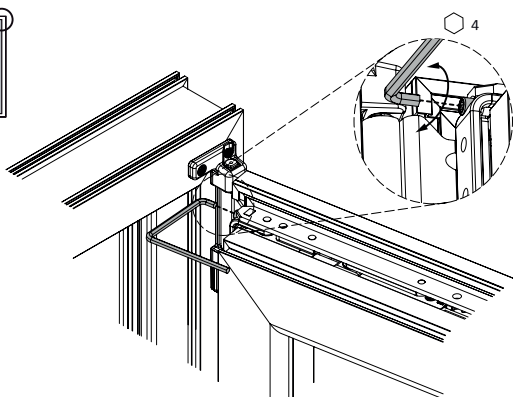
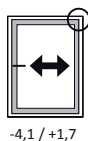


MULTI-MATIC / MULTI-TREND Compassos INC



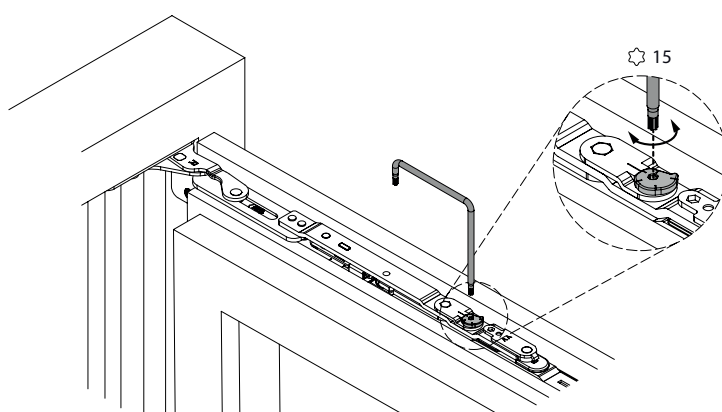
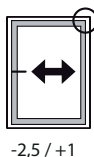
A folha deve ajustar-se apenas até a terceira marca (marca vermelha).
Caso contrário, a folha pode cair.

MULTI MAMMUT



Para a afinação lateral dos compassos das versões 1e 2 deve se utilizar a bitola Ref. 468684, para assim evitar atingir o ponto mínimo da afinação.

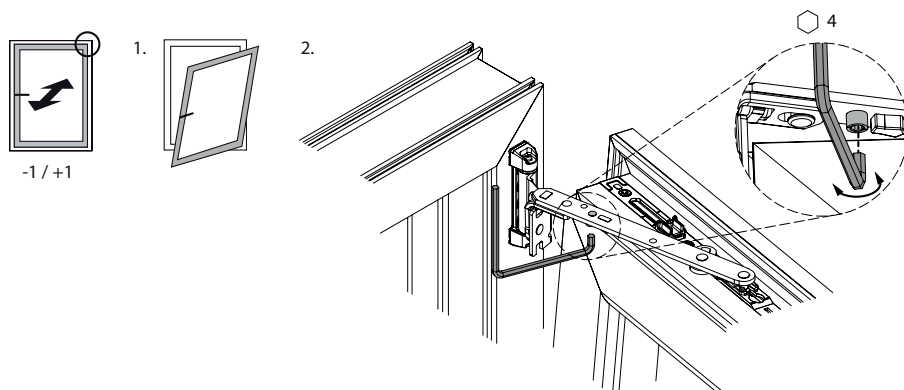
MULTI POWER



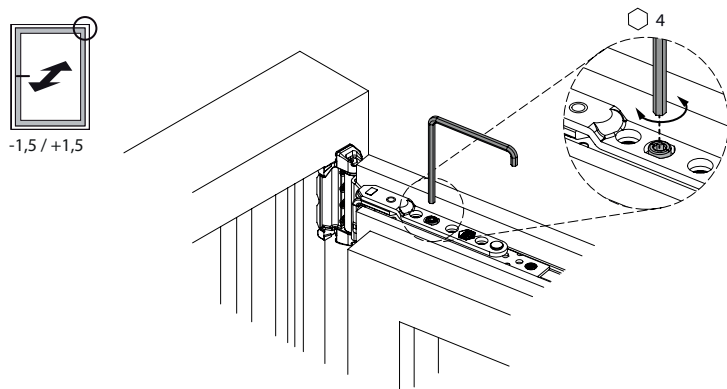


Afinação de pressão

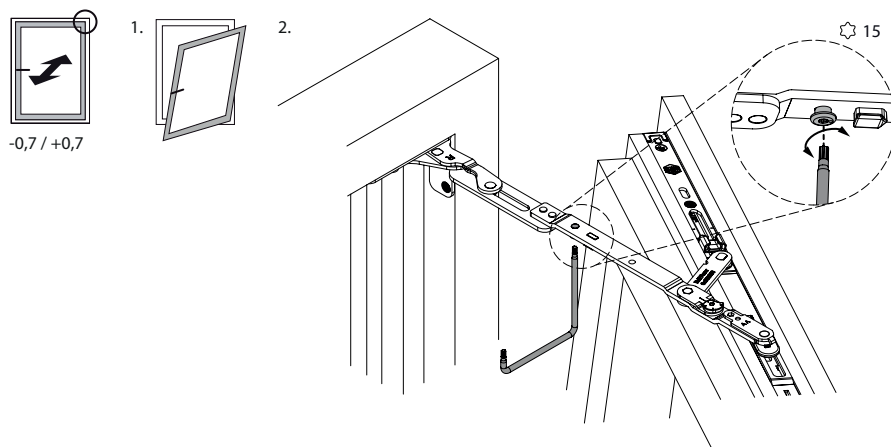
MULTI-MATIC Compassos



MULTI-MATIC Falsos Compassos



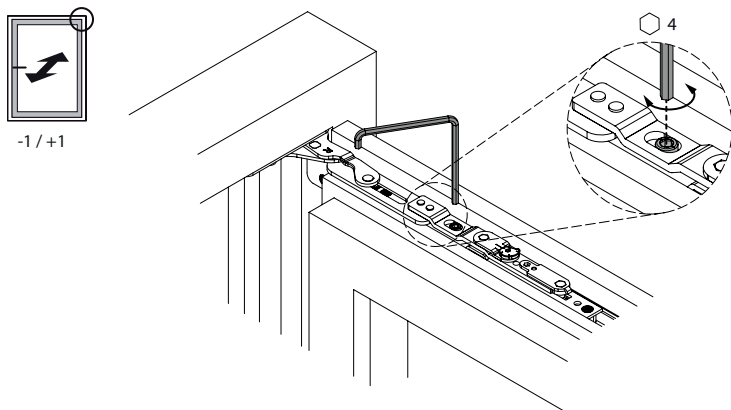
MULTI POWER Compassos



**MACO
MULTI**



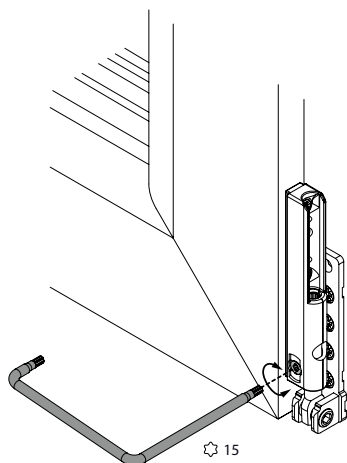
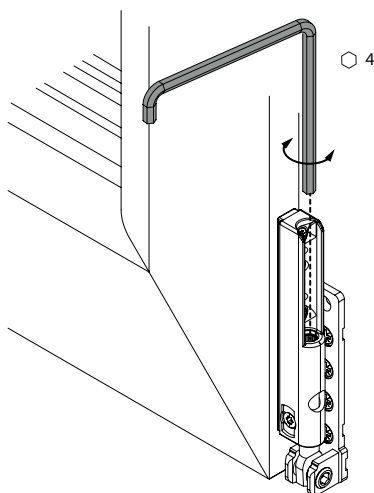
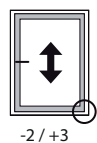
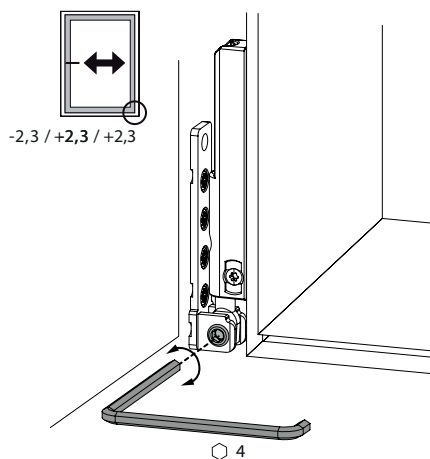
MULTI POWER Falsos Compassos





Afinação de dobradiças

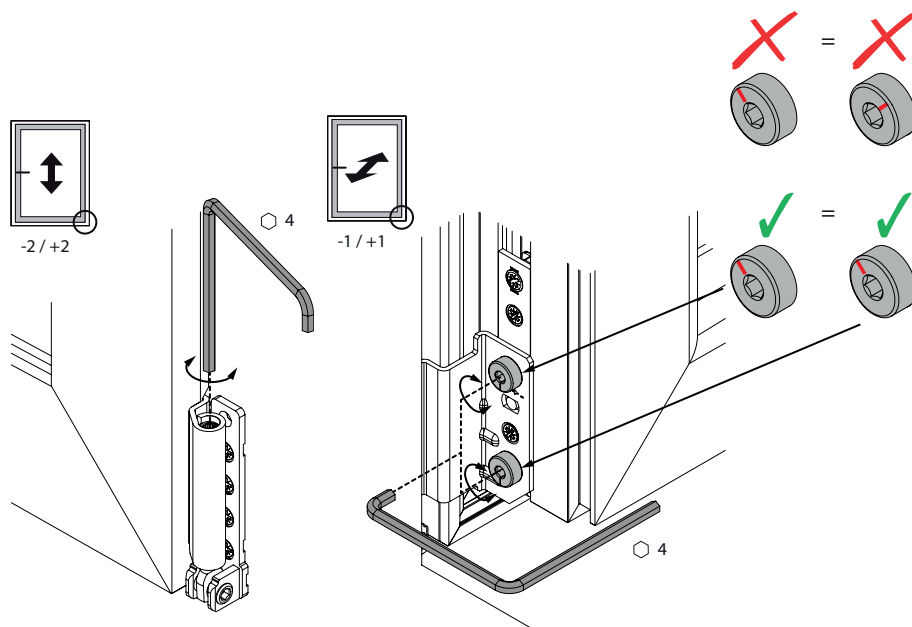
Dobradiças PVC / DT / INC / APO



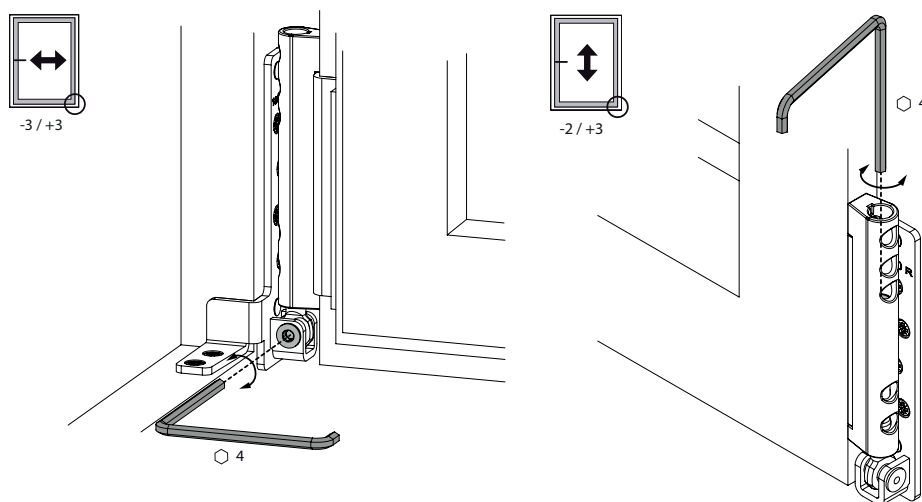
MACO MULTI



Dobradiças de canal PVC / APO

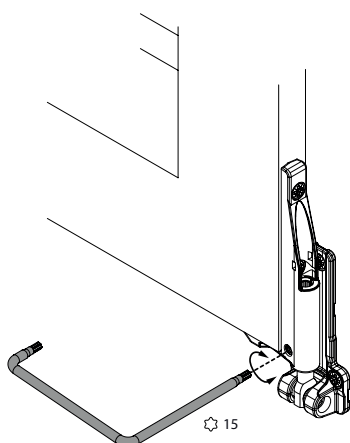
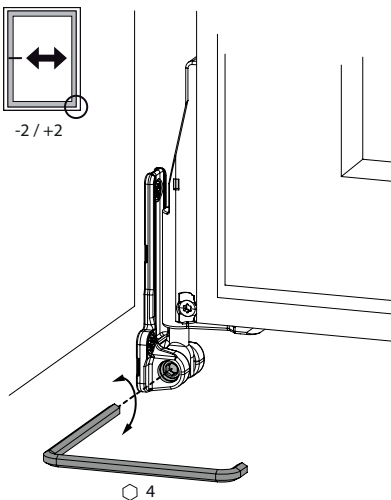
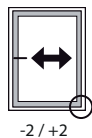
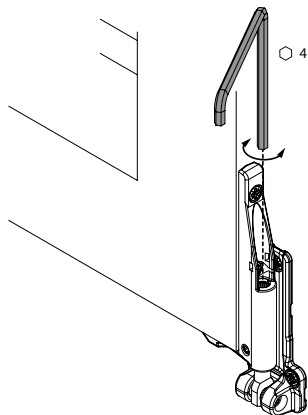
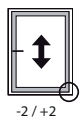


MULTI MAMMUT Dobradiças



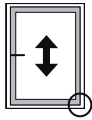


Dobradiças de parafusar

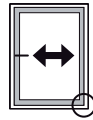
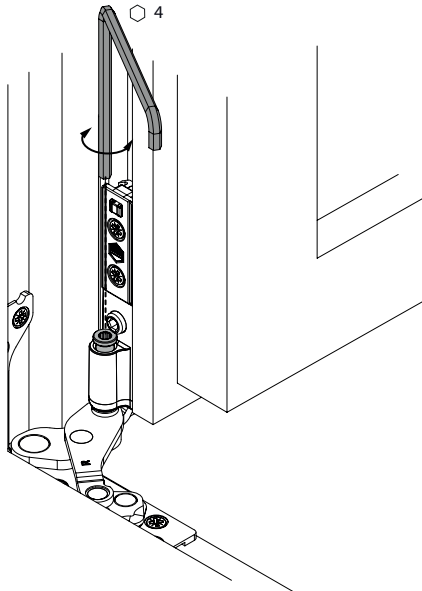




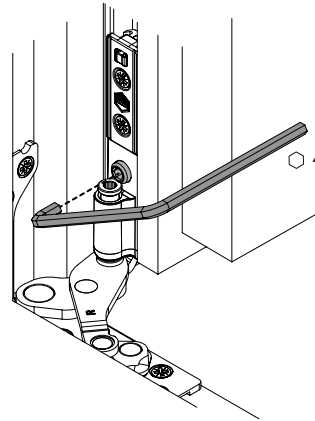
MULTI POWER Dobradiças



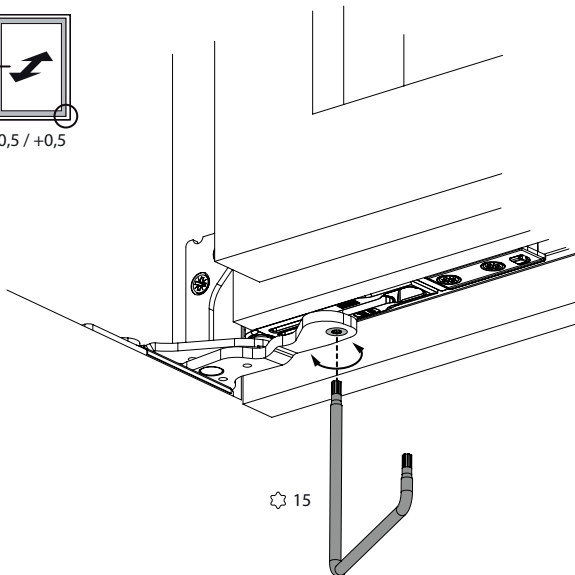
-1 / +2



-1 / +2

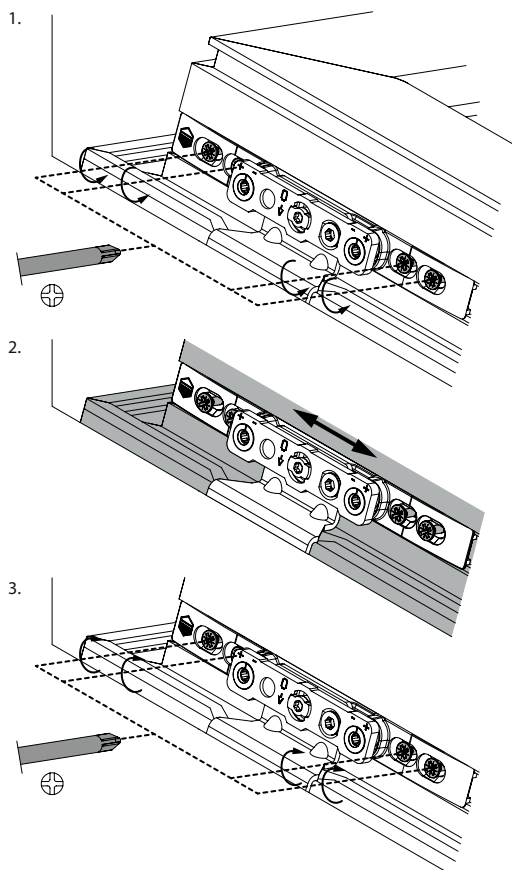
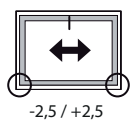


-0,5 / +0,5

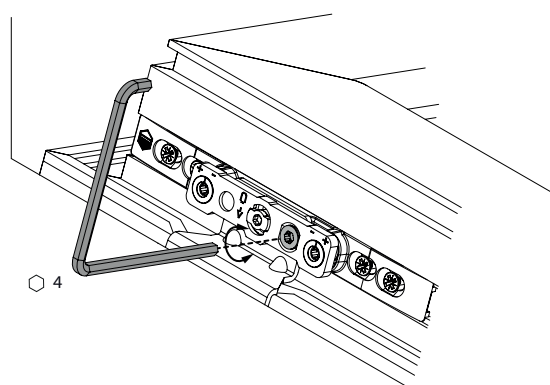
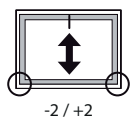


Afinação de janela basculante

Afinação lateral



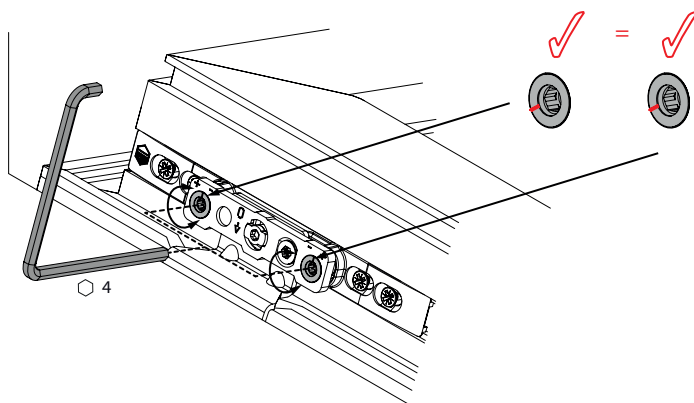
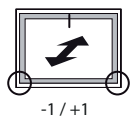
Afinação vertical



MACO MULTI

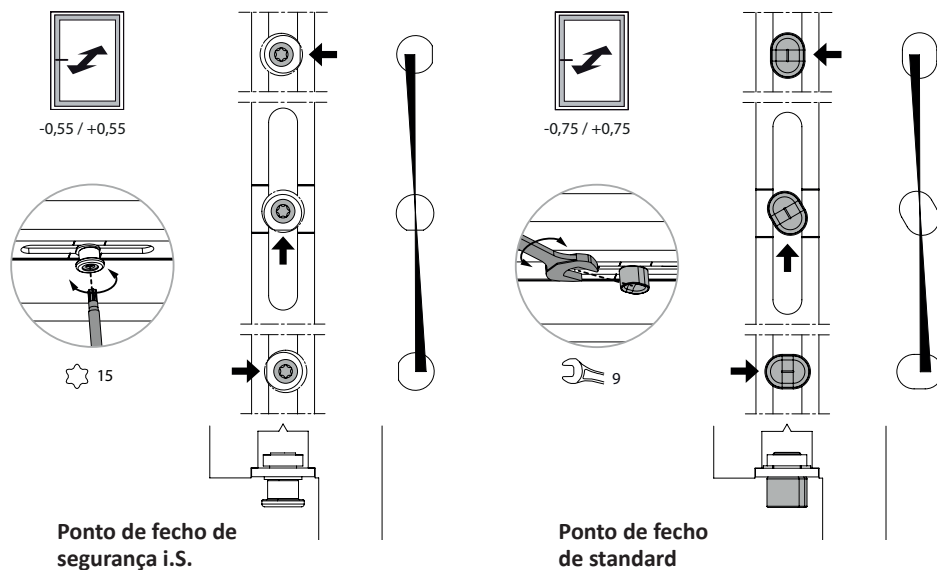


Afinação de pressão

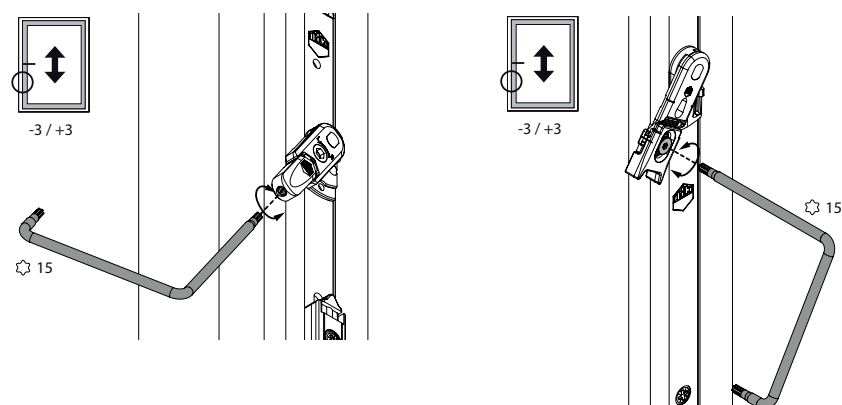


Afinação dos pontos de fecho, retentor e elevador

Afinação de pressão dos pontos de fecho



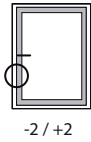
Afinação do elevador



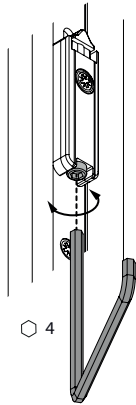
MACO MULTI



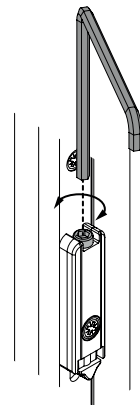
Afinação do retentor e do ponto de retenção



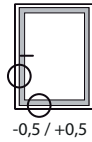
-2 / +2



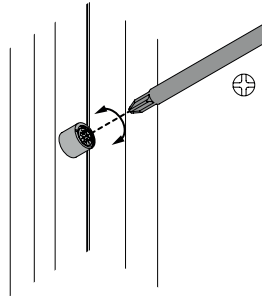
MULTI-MATIC



MULTI-TREND

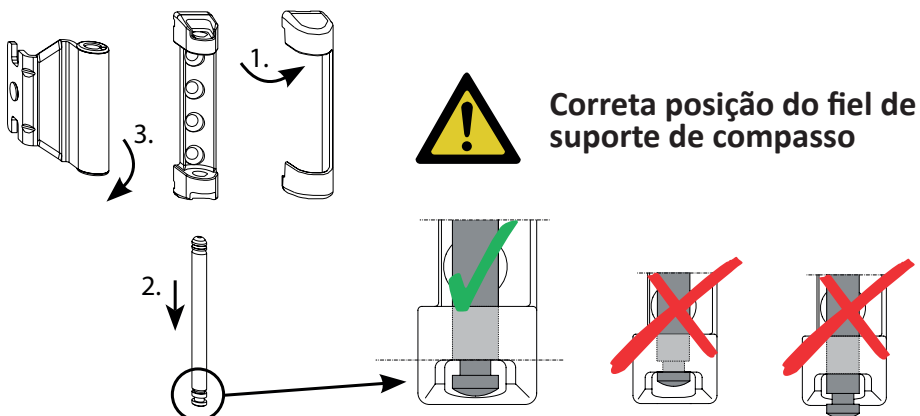


-0,5 / +0,5



Encaixe e desencaixe da folha

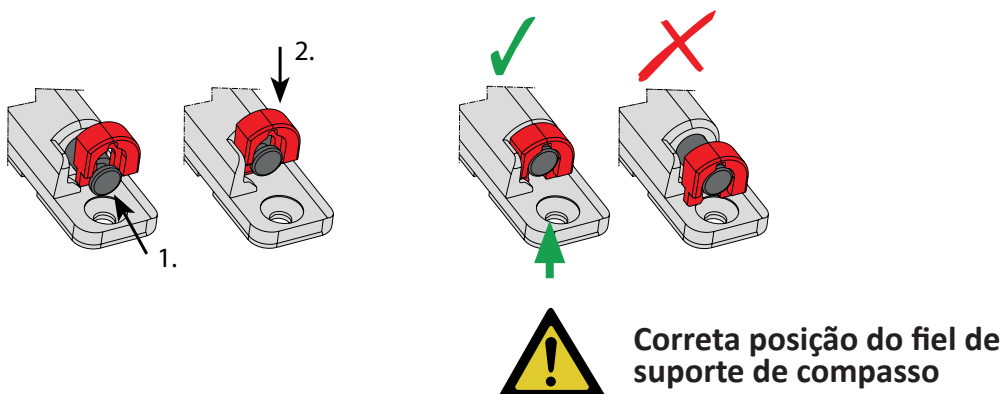
MULTI-MATIC / MULTI-TREND Suporte de compasso – PVC / DT / APO



1. Remova a guarnição, se houver.
2. Remover o fiel do suporte de compasso para baixo com a ferramenta adequada.
3. Abrir a folha 90º (a janela irá tombar e cair). Sacar o compasso angular do suporte de compasso e levantar a folha do lado inferior para sacar do suporte de dobradiça. O encaixe realiza-se seguindo os mesmos passos em ordem inversa.

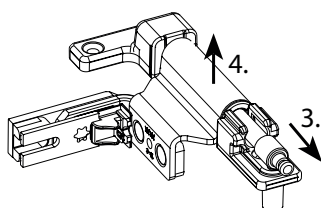
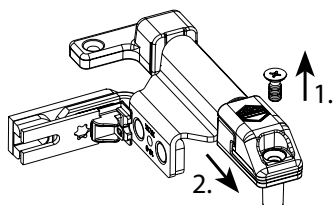
MULTI-MATIC / MULTI-TREND Suporte de compasso – Variante INC

Igual ao parágrafo anterior, deve se apenas colocar o fixador no fiel do suporte de compasso como ilustrado abaixo.





MULTI MAMMUT Suporte de compasso

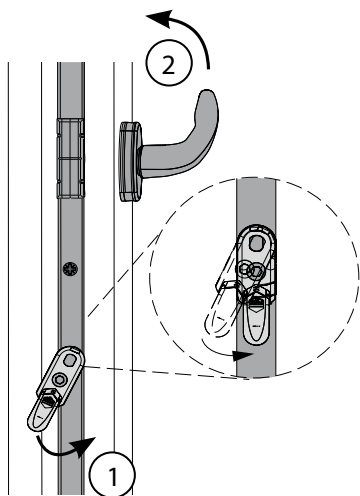


1. Remova o parafuso de segurança.
2. Remover o fixador do fiel de suporte.
3. Retirar o fiel para baixo e abrir a folha 90º.
4. Sacar o compasso angular do suporte de compasso e levantar a folha do lado inferior para sacar do suporte de dobradiça. O encaixe realiza-se seguindo os mesmos passos em ordem inversa.

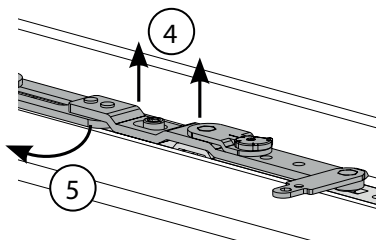
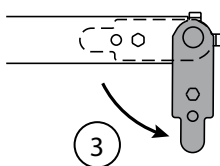


Não esquecer montar o fixador de fiel de suporte de compasso!

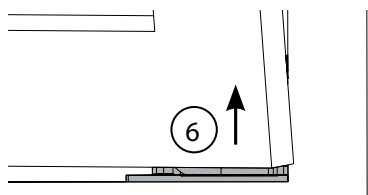
MULTI POWER (veja o video em www.maco.eu):



1. Abrir a folha a 90º.
2. Acionar o elevador (1) (apenas em cremones OB) e levar a manete à posição oscilo (2).
3. Libertar de braço do compasso e/ ou braço de falso compasso (3).



4. Levantar o braço do compasso e/ ou falso compasso até que fique livre (4). Introduzi-lo no aro (5).
5. Fechar a folha.
6. Levantar ligeiramente a folha inclinada (6).



O encaixe é conseguido realizando os mesmos passos em ordem inversa.



Substituição de vedantes

- Ao substituir os vedantes deve se comprovar que se usa o vedantes correcto. O uso de um vedantes inadequado pode afectar o funcionamento, uso e conforto (estanqueidade, permeabilidade, resistência ao fecho, etc).
- Para facilitar a colocação do vedantes pode se usar talco ou amido de batata. Ambos os produtos servem igualmente para reduzir atritos nos vedantes.



Descartar de resíduos:

Caso a ferragem deva ser descartada ou eliminada, deve ser depositada num ecoponto.

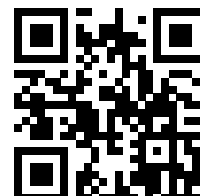
**Caso encontre alguma falha ou tenha quaisquer propostas sobre este documento,
escreva por favor a: geral@ferragensdomarques.pt.**

MACO próximo de si:

<http://www.ferragensdomarques.pt/parceiros/maco>

Criado: 07/2020 - Modificado: 23.07.2020

Todos os direitos reservados.



Este documento é constantemente actualizado.

A versão actual pode ser solicitado por email: geral@ferragensdomarques.pt ou digitalizando este código QR.

